

# INTERNO

---

Návod na obsluhu



Inteligentné pece pre náročných



<b>1. Úvod</b>	<b>3</b>
Vysvetlivky k symbolom .....	3
Prehľad náhradných dielov - schéma .....	4
Prehľad náhradných dielov - očíslovanie .....	6
Rozmery .....	7
Množstvo paliva .....	7
Balenie .....	7
Elektrické pripojenie .....	7
<b>2. Dôležité informácie</b>	<b>8</b>
Všeobecné upozornenia a bezpečnostné pokyny .....	8
Prvé kúrenie.....	8
Bezpečnostné vzdialenosti .....	8
Pred príprava .....	9
Správne pripojenie do komína.....	9
<b>3. Stručné informácie ohľadom paliva - pelety</b>	<b>10</b>
Čo sú pelety? .....	10
Špecifikácia drevných peliet podľa normy ENplus – A1 .....	10
Uskladnenie peliet .....	10
<b>4. Technológia a bezpečnostné funkcie</b>	<b>11</b>
Pohodlné ovládanie.....	11
Vysoká účinnosť – veľmi nízke emisie .....	11
Monitorovanie tlaku.....	11
Prehriatie .....	11
Vypnutie pri nízkej teplote .....	11
Ochrana proti nadmernému prúdu.....	11
Monitorovanie komponentov .....	11
Výpadok elek. prúdu (počas vykurovania) .....	11
Výpadok elek. prúdu (v počiatočnej fáze).....	11
<b>5. Inštalácia krbu</b>	<b>12</b>
Všeobecné pokyny .....	12
Pripojenie do komína .....	12
Pripojenie na nerezový komín .....	12
Spaľovací vzduch .....	12
Prívod externého spaľovacieho vzduchu .....	12
<b>6. Komfortné možnosti - príslušenstvo</b>	<b>13</b>
RIKA priestorový (bezkáblový) senzor .....	13
RIKA GSM Modem.....	13
RIKA styčná plocha pre rôzne možnosti.....	13
Externý priestorový termostat .....	13
Externé pripojenie (vetva obvodu) .....	13

<b>7. Čistenie a údržba</b>	<b>14</b>
Základné pokyny .....	14
Otvorenie dverí spaľovacej komory .....	14
Čistenie ohniskovej misky .....	14
Čistenie dymovodu.....	14
Čistenie senzora teploty plameňa .....	15
Čistenie peletového zásobníka.....	15
Čistenie skla dverí .....	15
Ložiská .....	15
Kontrola tesnenia dverí .....	15
Čistenie lakovaných povrchov .....	15
Čistenie kanálikov spalín/dymovodu.....	15
<b>8. Závady, poruchy a ich možné riešenia</b>	<b>16</b>
Závada 1 .....	16
Závada 2 .....	16
Závada 3 .....	16
<b>9. Pokyny pre protokol na uvedenie krbu do prevádzky</b>	<b>17</b>
<b>10. Záruky</b>	<b>19</b>

## 1. Úvod

### Vysvetlivky k symbolom



...dôležitý  
oznam



...užitočná  
rada



...šesťhranný  
kľúč #8



...šesťhranný  
kľúč #10



...imbusový  
kľúč #5

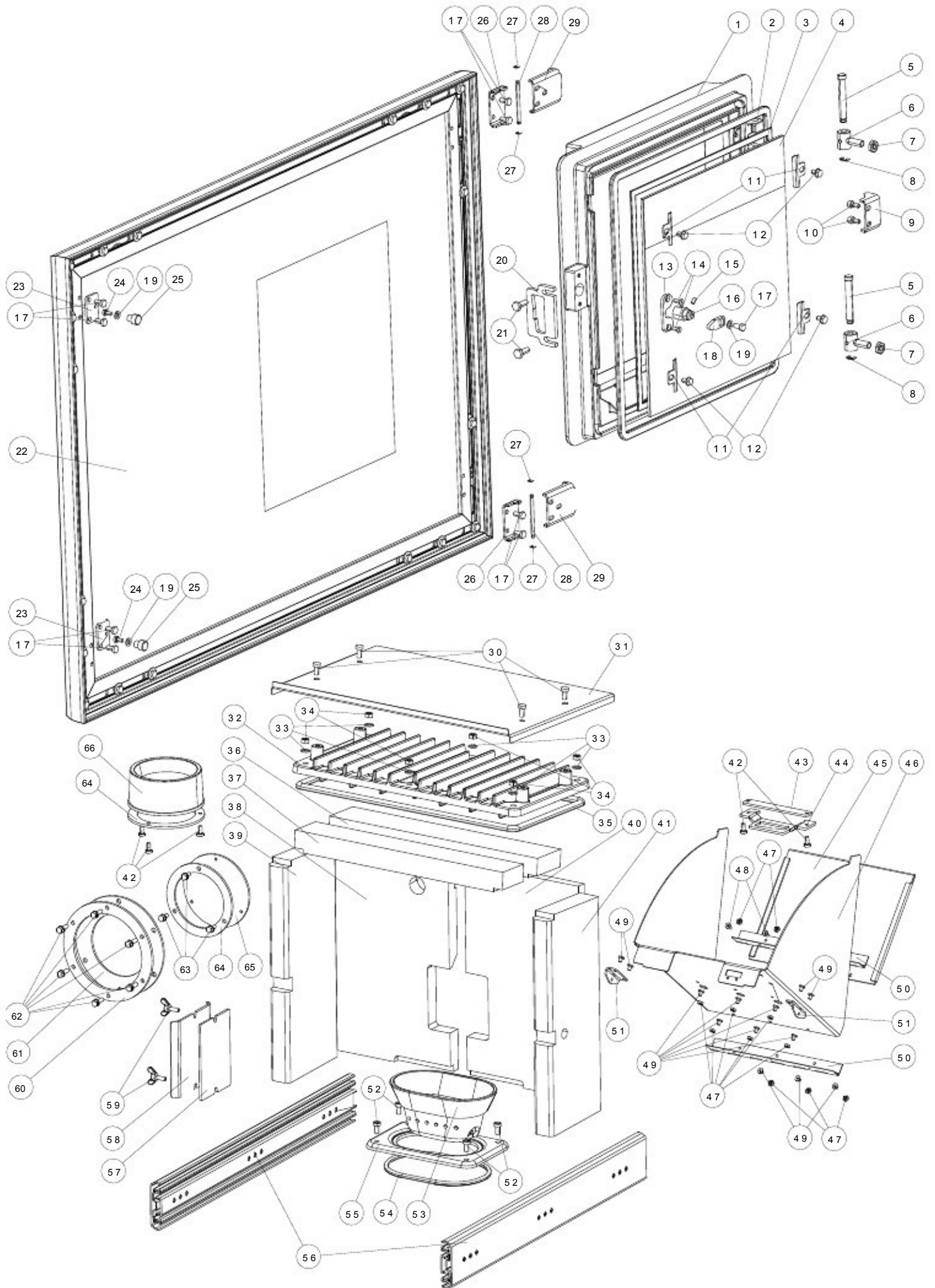


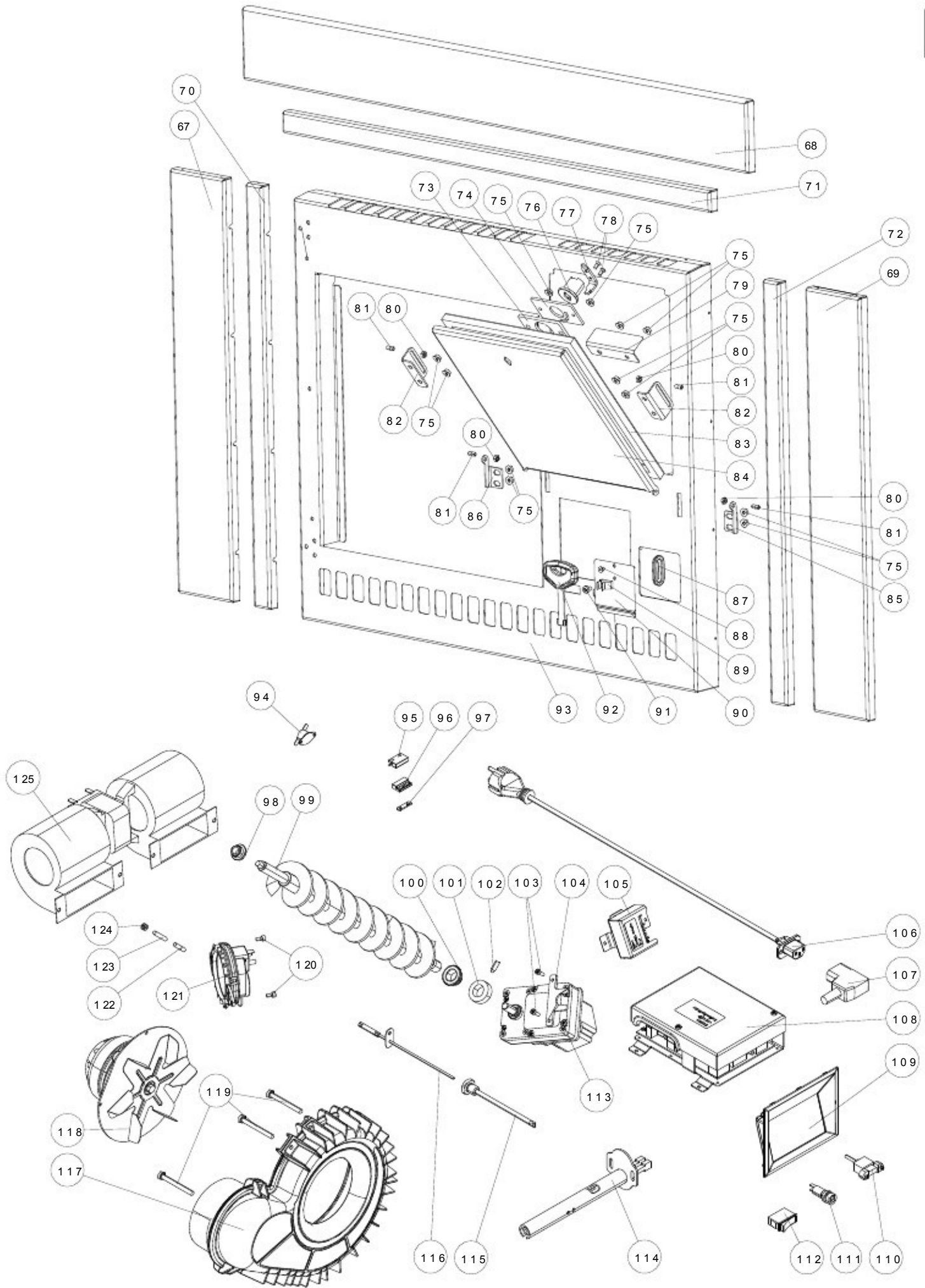
...ručne



...imbusový  
kľúč #3

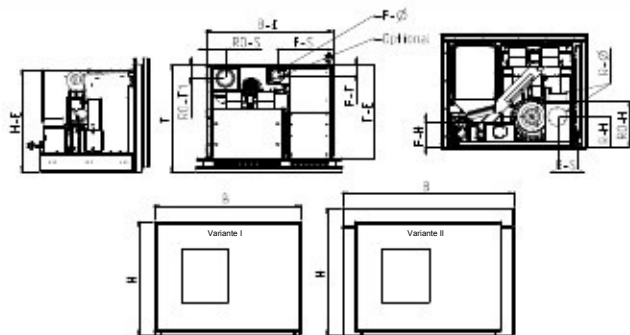
# Prehľad náhradných dielov





# Prehľad náhradných dielov - očíslovanie

Číslo dielu	popis	Číslo dielu	popis
1	Z35616 Dvere spaľovacej komory - čierne	64	Z35637 Adaptér na pripojenie dymovodu
B17379	Dvere spaľovacej komory – čierne komplet.	65	Z35899 Kryt
2	N100476 Tesniaca šnúra čierna Ø10mm	66	Z33975 Príslušenstvo dymovodu 100mm
3	N103693 Culimeta plochá čierna 8x2	67	L02627 Bočný kryt/panel – ľavý širší
4	Z35621 Predné sklo dverí	68	L02625 Vrchný kryt/panel - širší
5	Z35761 Závesný čap	69	L02626 Bočný kryt/panel – pravý širší
6	B17373 Pánt BA1	70	L02624 Bočný kryt/panel – ľavý užší
7	N105378 Šesťhranná matica	71	L02622 Vrchný kryt/panel - užší
8	N111506 Zaisťovací jazýček	72	L02623 Bočný kryt/panel – pravý užší
9	Z35882 Doraz dverí	73	Z35900 Zaisťovacia platnička
10	N108486 Imbusová skrutka	74	Z35901 Zaisťovacia platnička
11	L00475 Držiak skla	75	N111931 Šesťhranná matica
12	N107488 Šesťhranná skrutka	76	Z35902 Zaisťovacia skrutka
13	L02219 Platnička	77	Z35903 Zaisťovací jazýček
14	N111856 Šesťhranná zápuštná skrutka M04x12	78	N109985 Imbusová skrutka
15	N111801 Imbusová skrutka M04x08	79	Z35904 Uhlová konzola
16	Z34857 Zaisťovacia skrutka	80	N106175 Šesťhranná matica
17	N111950 Šesťhranná skrutka M05x10	81	N108427 Skrutka bez hlavy
18	L02220 Zaisťovací jazýček	82	Z35905 Uhlová konzola
19	N111965 Podložka D05	83	Z35906 Tesnenie
20	Z35883 Uzatváracia záklopka	84	Z35907 Veko peletového zásobníka
21	N103964 Šesťhranná skrutka M06x16	85	Z35908 Záves/pánt - pravý
22	B17375 Dekoratívne dvere čierne - kompletne	86	Z35909 Záves/pánt - ľavý
23	L02610 Magnetický držiak	87	Z35910 Priechodka
24	N111667 Šesťhranná skrutka	88	N104477 Imbusová skrutka
25	N112027 Magnet	89	Z35691 Zástrčka
26	L02609 Pánt dverí	90	Z35911 Kryt kábla
27	N110501 Zaisťovacie zariadenie	91	N111991 Taptite
28	Z35764 Závesný hriadeľ	92	N112017 Kľúč
29	Z35884 Záves/pánt	93	Z35912 Kryt/panel
30	N110032 Šesťhranná skrutka	94	N112105 Bezpečnostný obmedzovač teploty
31	Z35885 Konvekčný kryt	95	N111733 Elektromagnetický spínač – spodný
32	Z35613 Deflektor	96	N111732 Magnetický spínač - horný
33	N100172 Podložka	97	L02310 Zaisťovacia podložka
34	N103988 Šesťhranná matica M06	98	Z35183 Spekané ložisko D110
35	N100476 Tesniaca šnúra čierna Ø10mm	99	B17235 Šnek – závitkový prepravník
36	Z35759 Šamotová platňa 1	100	Z35182 Plastové ložisko
37	Z35760 Šamotová platňa 2	101	Z11915 Poistný krúžok šneku
38	Z35756 Vnútorý obklad ohniska – zadný ľavý	102	N111058 Nastavovacia skrutka s ISK a s kolíkom
39	Z35839 Vnútorý obklad ohniska - ľavý	103	N111543 Imbusová skrutka
40	Z35757 Vnútorý obklad ohniska – zadný pravý	104	L02640 Štítok motora
41	Z35758 Vnútorý obklad ohniska - pravý	105	B16030 Dodatočná riadiaca jednotka
42	N111950 Šesťhranná skrutka M05x10	106	N112026 Napájací kábel
43	Z35886 Zaisťovacia platnička	107	N112025 Zástrčka
44	Z35887 Uzatváracia záklopka	108	B16561 Riadiaca jednotka USB11
45	Z35888 Kľzáka tabuľa/plech	109	B16574 Dotykový displej
46	Z35889 Peletový zásobník	110	N111989 USB kábel/konektor
47	N111975 Šesťhranná matica	111	N111604 Poistka 2,5A
48	N111859 Imbusová skrutka	112	N112016 Spínač/Vypínač
49	N104477 Imbusová skrutka	113	N111820 Motor šneku, plynulý
50	Z35890 Záves	114	B17372 Keramický zapaľovač
51	Z35891 Záves	115	B16053 Ochranná trubica senzora
52	N111846 Skrutka s vnútorným šesťhrannom 06x12	116	B16114 Teplotný senzor/snímač
53	Z35805 Ohnisková miska	117	B17370 Púzdro sacieho ventilátora
54	N111631 Okrúhla tesniaca šnúra šedá Ø6mm	118	N111581 Motor sacieho ventilátora
55	Z35615 Podnos pod ohniskovú misku	119	N112097 Šesťhranná skrutka
56	N112095 Teleskopické koľajnice	120	N112059 Imbusová skrutka
57	Z35896 Ploché tesnenie	121	N112102 Zariadenie pre tlakový rozdiel
58	Z35897 Čistiaci otvor	122	Z35762 Tlakové rúrky
59	N112137 Krídlová skrutka	123	N111551 Silikónová hadica
60	Z35898 Tesniaca platnička	124	N106175 Šesťhranná matica
61	N112015 Tesnenie dymovodu	125	N112098 Ventilátor kompletný
62	N111947 Tesniaca skrutka		B17380 Kabeláž
63	N106472 Tesniaca skrutka		



## Technické údaje

Tepelný výkon	[kW]	2,5 - 7
Veľkosť vykurovaného priestoru (závisí od izolácie domu)	[m <sup>3</sup> ]	50 - 160
Spotreba peliet (pri max. výkone)	[kg/h]	do 1,6
Veľkosť peletového zásobníka	[kg]	22
Elektrické pripojenie	[V]/[Hz]	230/50
Priemerná spotreba	[W]	~ 50
Priemerná spotreba elek. energie	[A]	2,5 AT
Účinnosť	[%]	> 90
CO <sub>2</sub>	[%]	testované
CO-emisie pri 13% OO	[mg/m <sup>3</sup> ]	testované
Emisie prachu	[mg/m <sup>3</sup> ]	testované
Prietok spalín	[g/s]	testované
Teplota spalín	[°C]	testované
Ťah komína	[Pa]	>3

## Rozmery

H - výška	[mm]	617/686
B - šírka	[mm]	790/920
T - hĺbka korpusu	[mm]	580

## Montážne rozmery

H - E výška (min.)	[mm]	560
B - E šírka (min.)	[mm]	690
T - E hĺbka korpusu (min.)	[mm]	510

## Hmotnosť

hmotnosť	[kg]	145
----------	------	-----

## Rozmery inštalácie

R - Ø priemer dymovodu	[mm]	100
RO - H výška pripojenia s originál dymovodom (uhlový)	[cm]	25
RO - T1 celková hĺbka s originál dymovodom (uhlový)	[cm]	7
RO - T2 vzdialenosť originál dymovodu k zadnej stene	[cm]	-
RO - T3 hĺbka od zadnej steny ku stredu dymovod. potrubia	[cm]	-
RO - S bočná vzdialenosť originál dymovodu (uhlový)	[cm]	10,6
R - H výška zadného pripojenia	[cm]	16,5
R - S bočná vzdialenosť zadného pripojenia	[cm]	10,6

## Pripojenie externého vzduchu

F - Ø priemer	[mm]	50
F - H výška pripojenia	[cm]	14
F - S bočná vzdialenosť	[cm]	30
F - T hĺbka pripojenia	[cm]	5,5

## Pripojenie konvekčného vzduchu

K - Ø priemer	[mm]	-
K - H výška pripojenia	[cm]	-
K - S bočná vzdialenosť	[cm]	-

## Množstvo paliva

	Max. zaťaženie	Min. zaťaženie
Množstvo paliva	~ 1,6kg*	~ 0,5kg*
Doba horenia pri plnom zásobníku	14h*	40h*

\*Praktické hodnoty sa môžu líšiť v závislosti na kvalite peliet.

Spotreba peliet závisí aj od veľkosti peliet. Čím väčšie pelety, tým pomalší prísun peliet a naopak.

Majiteľ malého vykurovacieho zariadenia, alebo osoba poverená obsluhou, má povinnosť uchovávať technickú dokumentáciu, a na požiadanie ju predložiť úradom alebo kominárom.

Dbajte prosím na európske a národné normy, ako aj na miestne predpisy, týkajúce sa inštalácie a prevádzky krbu.

## Balenie

### Váš prvý dojem je pre nás dôležitý!!!

Spôsob balenia vašej novej pece poskytuje skvelú ochranu proti poškodeniu. Avšak pri preprave peci/krbu a jej príslušenstva sa stále môžu vyskytnúť škody.

Preto si pri preberaní, prekontrolujte vašu pec/krb pre úplnosť a prípadné poškodenia. Akékoľvek nedostatky ihneď nahláste svojmu predajcovi. Obzvlášť dbajte nato, aby sa pri odbalovaní nepoškodili kamenné obklady. Poškodenie obkladov sa môže ľahko vyskytnúť. Kamenné obklady sú vyňaté zo záruky.

Balenie vašej novej pece/krbu je vo veľkom rozsahu neutrálne k životnému prostrediu.

Drevo použité pri balení pece/krbu nebolo chemicky ošetrené a preto sa môže využiť v peci (nevzťahuje sa na peletové pece). Kartón a (PE) fólia sa môžu odovzdať do zberných surovín na recykláciu.

## Elektrické pripojenie

K peci/krbu je dodaný cca. 2metrový pripojovací kábel s európskou koncovkou. Tento kábel sa pripája do zásuvky 230Volt/50Hz. Priemerná spotreba elek. energie počas prevádzky je cca. 50Wattov. Približne 150Wattov je potrebných pri automatickom zapalovaní. Pripojovací kábel musí byť vedený tak, aby nedochádzalo ku kontaktu s ostrými hranami alebo horúcimi povrchmi pece.

## 2. Dôležité informácie

### Všeobecné upozornenia a bezpečnostné pokyny

Dodržiavanie týchto všeobecných pokynov je úplne nevyhnutné.

- Q Pred inštaláciou a uvedením pece/krbu do prevádzky, si pozorne preštudujte návod na obsluhu. Dodržujte národné predpisy a zákony ako aj miestne pravidlá.
- Q RIKA pece by mali byť inštalované iba v miestnostiach s normálnou vlhkosťou (suché priestory podľa VDE 0100 časť 200). Pece nie sú chránené proti vode a nesmú byť inštalované vo vlhkom prostredí.
- Q Na prepravu pece je možné použiť len schválené zariadenia s dostatočnou nosnosťou.
- Q Vaša pec nie je vhodná na použitie, ako rebrík alebo nehybné lešenie.
- Q Horením paliva sa uvoľňuje tepelná energia, čo vedie k rozsiahlemu zahrievaniu povrchu pece, dverí, ovládacích kľučiek, skla, dymových rúr a eventuálne aj prednej steny pece/krbu (podľa typu pece). Vyhnite sa dotyku týchto častí bez vhodného ochranného odevu alebo pomôcky ako napr. teplu-odolných rukavic.
- Q Upozornite vaše deti na možné nebezpečenstvá a držte ich v bezpečnej vzdialenosti od pece/krbu počas prevádzky.
- Q Spaľujte len schválené materiály (pelety).
- Q Spaľovanie alebo použitie vysoko horľavých alebo výbušných materiálov, ako prázdne plechovky a pod. v spaľovacej komore, ako aj ich skladovanie v blízkosti pece je prísne zakázané.
- Q Ľahko zápalné alebo horľavé odevy sa nesmú nosiť ani pri dodatočnom ohreve.
- Q Uskladnenie predmetov na pec alebo v jej blízkosti, ktoré nie sú tepelne odolné je prísne zakázané.
- Q Pri zaobchádzaní so žeravými uhlíkmi sa uistite, či uhlíky nepadajú zo spaľovacej komory na horľavý materiál.
- Q Neukladajte žiadne prádlo na pec.
- Q Sušič prádla musí byť umiestnený v dostatočnej vzdialenosti od pece – hrozí akútne nebezpečenstvo požiaru.
- Q Počas prevádzky pece/krbu je použitie ľahko horľavých a výbušných materiálov či už v tej istej alebo priľahlých miestnostiach prísne zakázané.

Spaľovať odpad alebo kvapaliny je v peci prísne zakázané!

Aby sa zabránilo prehriatiu vnútorných častí pece, nikdy pec nezakrývajte.

Buďte opatrní pri plnení peletového zásobníka. Otváranie zásobníka je dostatočne dimenzované, aby sa zabezpečilo jeho ľahké naplnenie. Dbajte na to, aby sa žiadne pelety nedostali do horúcich častí krbu. Toto môže mať za následok veľa dymu.

Preto odporúčame doplniť peletový zásobník, len ak je pec/krb v chladnom stave.

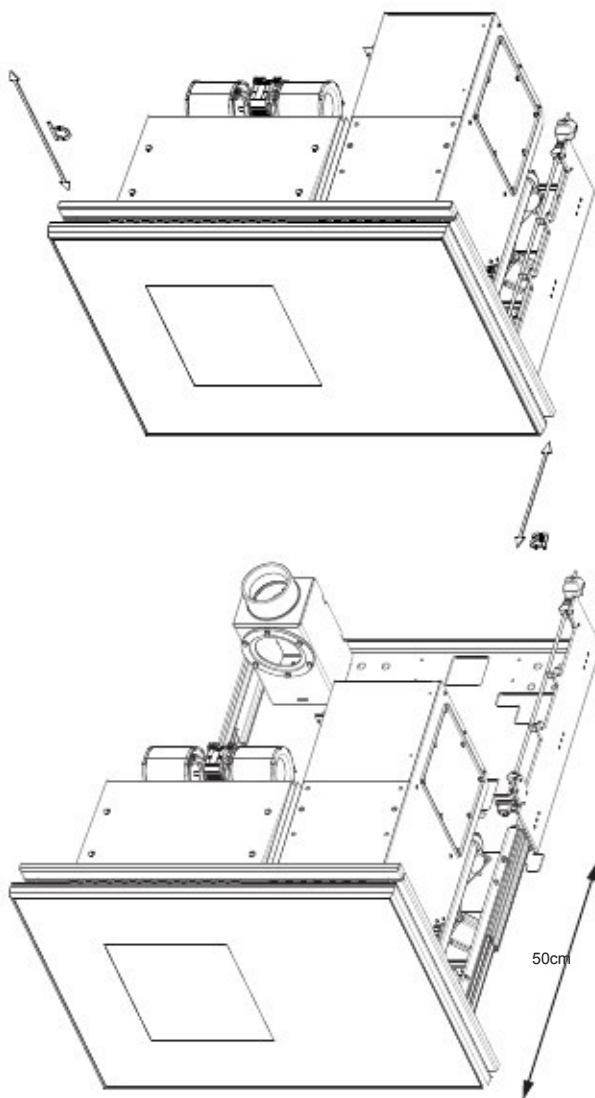
Vaša pec/krb sa bude pri vykurovaní a chladení, rozpínať a zmršťovať. To môže viesť k miernemu ohýbaniu alebo zvukom. Toto je normálne a nie je dôvod na reklamáciu.

### Prvé kúrenie

Telo pece ako aj rôzne oceľové časti, liatinové časti a dymovody sú natreté farbou odolnou voči teplu. Počas prvého kúrenia, sa tento náter úplne vypáli. Toto môže spôsobiť jemný zápach. Dotýkaniu alebo čisteniu povrchu počas vytvrdzovania farby, by sa malo vyhnúť. Vytvrdnutie farby sa docielí prvým kúrením pri vysokom výkone.

### Bezpečnostné vzdialenosti

Pri horľavých predmetoch a pri zosilnených stenách  
a > 80cm, b > 80cm





## Pred príprava

Nosnosť podlahy

Pred prípravou sa uistite, že konštrukcia budovy je schopná uniesť hmotnosť pece.

Pri inštalácii nie je možné urobiť žiadne úpravy týkajúce sa peci/krbu. Prípadné zmeny majú za následok stratu záruky.

Ochrana podlahy

Požadovaný základ (sklenená platňa, ocelová platňa alebo keramická dlažba) je potrebný, ak je podlaha z horľavého materiálu (drevo, koberec a pod).

Pripojenie dymovodu

- Q Dymovody predstavujú obzvlášť hazardné riziko, čo sa týka úniku spalín a požiaru. Montáž a umiestnenie krbu/pece vždy prenechajte odbornej firme.
- Q Dodržiavajte zodpovedajúce inštaláčne pokyny pre steny obložené drevom, pri ktorých sa napájajú dymovody.
- Q Pozorne sledujte tvorbu spalín (atmosferická inverzia) a prievanu, ak je počasie nepriaznivé.
- Q Nedostatok spaľovacieho vzduchu môže viesť k zadymeniu v miestnostiach alebo úniku spalín. Nahromadenie spalín sa taktiež môže vyskytnúť v peci ako aj v komíne.
- Q Ak dôjde k úniku spalín, nechajte oheň dohoriť a uistite sa, či sú všetky prívody pre vzduch voľné a či sú dymovody čisté. Ak dôjde k zlému ťahu vo vašom komíne, obráťte sa na vášho kominára.

Typ pece 1 (BA 1):

- Q Suitable for multiple occupancy. (Note the different country regulations)
- Q Tieto môžu byť prevádzkované len s uzatvorenými dverami.
- Q Dvere spaľovacej komory musia byť zatvorené, ak je krb/pec nie je v prevádzke.

Dôležité informácie ohľadom prevádzky závislej a nezávislej na okolitom vzduchu. Váš krb/pec bol testovaný ako krb/pec závislý na okolitom vzduchu podľa E14785 a preto si všetok spaľovací vzduch berie cez centrálny prívod vzduchu na zadnej strane a to buď z priestoru inštalácie alebo cez prívod externého vzduchu.

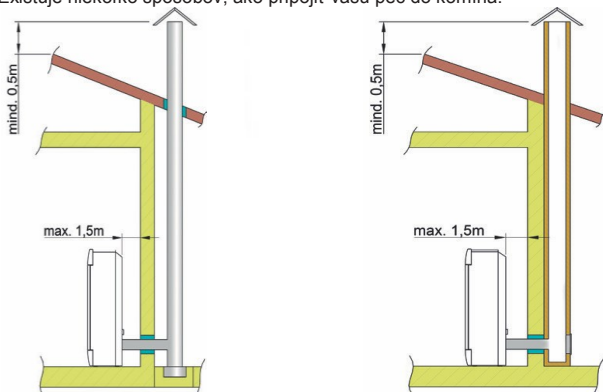
V kombinácii s izbovou prevádzkou (napr. riadené vetranie a odvetranie priestoru (extraktory, digestory a pod.) musí byť zaručené, že krb/pec a spaľovací vzduch sú v miestnosti monitorované a vzájomne zaistené napr. cez regulátor diferenciálneho tlaku a pod). Príslušnosť spaľovacieho vzduchu v približnom objeme 20m<sup>3</sup>/hod musí byť zaručená.

Dodržiujte príslušné (miestne) predpisy a pravidlá po konzultácii s vaším kominárom.

Nenesieme žiadnu zodpovednosť za zmeny, ktoré sa vyskytnú po vytlačení tohto manuálu.

## Správne pripojenie do komína

Existuje niekoľko spôsobov, ako pripojiť vašu pec do komína:



1) obmedzovač vetra, 2) komín, 3) revízný otvor

Pre výber napojenia a zabezpečenie správneho pripojenia medzi krbom/pecou a komínom si preštudujte sekciu „Inštalácia pece“ alebo sa obráťte na vášho miestneho kominára.

### 3. Stručné informácie ohľadom paliva - pelety

#### Čo sú pelety?

Drevné pelety sú normalizované palivo. Každý výrobca musí dodržiavať určité podmienky, aby sa zaručilo bezchybné a energeticky efektívne vykurovanie. Pelety sa vyrábajú z dreveného odpadu, z pil, z dielní, ako aj zo zvyškov z lesníckej činnosti. Tieto „produkty“ sú potom drvené, sušené a lisované za tepla do peletového paliva bez použitia akéhokoľvek spojiva.

#### ENplus – Pelety

Tieto nové pelety nastolili nové trendy kvality na európskom trhu peliet. Pôvod peliet sa dá určiť pomocou identifikačných čísel. Výrobné zariadenia a výrobný proces sa každoročne posudzujú. Systém zabezpečovania kvality peliet zaručuje, aby pelety vyhovovali novým požiadavkám, normám a podmienkam pre bezproblémové vykurovanie.

#### Drevné pelety špecifikácia podľa ENplus – A1

parametre	jednotka	ENplus-A1
Priemer	mm	6 (±1) <sup>2)</sup>
Dĺžka	mm	3,15 do 40 <sup>3)</sup>
Objemová hmotnosť	kg/m <sup>3</sup>	≥600
Výhrevnosť	MJ/kg	≥16,5
Obsah vody	Ma.-%	≤10
Jemná frakcia (<3,15mm)	Ma.-%	≤ 1
Mechanická pevnosť	Ma.-%	≥97,5 <sup>4)</sup>
Obsah popola	Ma.-% <sup>1)</sup>	≤0,7
Teplota mäknutia popola	(DT) °C	≥1200
Obsah chlóru	Ma.-% <sup>1)</sup>	≤0,02
Obsah síry	Ma.-% <sup>1)</sup>	≤0,03
Obsah dusíka	Ma.-% <sup>1)</sup>	≤0,3
Obsah medi	mg/kg <sup>1)</sup>	≤10
Obsah chlóru	mg/kg <sup>1)</sup>	≤10
Obsah arzénu	mg/kg <sup>1)</sup>	≤1
Obsah kadmia	mg/kg <sup>1)</sup>	≤0,5
Obsah ortuti	mg/kg <sup>1)</sup>	≤0,1
Obsah olova	mg/kg <sup>1)</sup>	≤10
Obsah niklu	mg/kg <sup>1)</sup>	≤10
Obsah zinku	mg/kg <sup>1)</sup>	≤100

1) v bezvodnom stave

2) priemer musí byť špecifikovaný

3) maximálne 1% peliet môže byť dlhšie viac ako 40mm.

4) medzná hodnota platí pri realizácii meraní s Lignotesterom (vnútorná kontrola) ≥97,7 Ma.-%

Požiadajte vášho predajcu o testované palivo a zoznam odporúčaných výrobcov peliet.

Použitie peliet nižšej kvality alebo zakázaných peliet bude mať negatívny vplyv na prevádzku vašej pece a môže viesť k tomu, že záruka bude neplatná a taktiež zodpovednosť s tým spojená. Dodržiavajte správne predpisy o spaľovaní odpadov.

Spaľujte len pelety, ktoré spĺňajú podmienky podľa noriem ÖNORM, DIN Plus alebo EN plus-A1.

#### Uskladnenie peliet

V záujme bezproblémového spaľovania drevených peliet, je nevyhnutné skladovať pelety podľa možnosti len na suchom mieste a bez nečistôt.

Peliety by sa nemali skladovať vo vonkajších priestoroch alebo spôsobom, kde by boli vystavené životnému prostrediu. Znehodnotenú pelety môžu viesť k zablokovaniu šneka – závitkového prepravníka.

„Šneky“ sú vyňaté zo záruky.

Vaša peletová pec/krb je určená len na spaľovanie drevených peliet overenej kvality. Spaľovanie materiálov ako slama, kukurica, štiepka a pod. je zakázané. Nedodržanie týchto predpisov vedie ku strate záruky a môže ohroziť bezpečnosť zariadenia.

## 4. Technológia a bezpečnostné funkcie

Technologické výhody vášho krbu/pece sú výsledkom mnohých rokov testovania a praktických skúseností. Praktické výhody vášho krbu sú skutočne presvedčivé.

### Pohodlné ovládanie

Mikroprocesorom riadená spaľovacia regulácia optimalizuje vzájomné pôsobenie ventilátora a šneku pomocou aktuálnej teploty v spaľovacej komore. To zaručuje optimálne spaľovanie a prevádzkový stav.

Všetky funkcie možno regulovať centrálne pomocou integrovaného dotykového displeja. Intuitívne grafické rozhranie umožňuje jednoduché ovládanie, všetky nastavenia je možné vykonať rýchlo a ľahko.

### Vysoká účinnosť – veľmi nízke emisie

Veľká teplovýmenná plocha s optimálnym riadením spaľovania vedie k vynikajúcemu využitiu paliva.

Jemné kontinuálne dávkovanie peliet do ohniskovej misky, ktorá je vyrobená z vysoko kvalitnej liatiny, vedie takmer k dokonalému spaľovaniu s veľmi nízkymi hodnotami výfukových plynov (spalín) a to je zaručené v každej prevádzkovej fáze.



Automatický systém riadenia znamená, že počas prevádzky, hluk plameňa, dávkovanie peliet a spustenie elektronických častí sú pre obývací priestor prípustné a teda sú aj počuteľné.

### Monitorovanie tlaku

Podtlak v spaľovacej komore je počas prevádzky nepretržite kontrolovaný. Pri nízkom tlaku, sa správna prevádzka nedá zaručiť a preto sa zariadenie môže z bezpečnostných dôvodov vypnúť. Na displeji sa objaví chybný odkaz.



Po vyskytnutí sa chybného odkazu, je nutné vykonať údržbu alebo vyčistenie pece. Ak sa odkaz opäť objaví, bezpečná prevádzka už nie je zaručená a musí sa informovať zákaznícky servis.



V prípade, že sa krb/pec používa v miestnosti spolu s kuchynským digestorom, môže sa stať, že vstavaný tlakový spínač vypne krb. Ak používate kuchynský digestor, uistite sa, že je zaručený dostatočný prívod vzduchu.

### Prehriatie

Bezpečnostný obmedzovač teploty (BOT), vypne krb/pec automaticky akonáhle dôjde k prehriatiu. Po vychladnutí krbu/pece, sa musí BOT, ktorý sa nachádza na zadnej strane, ručne uvoľniť (stlačeníím). Po potvrdení chybného odkazu na displeji, je pec opäť pripravená na prevádzku.



V prípade prehriatia, sa musí vykonať údržba a vyčistenie pece! Ak sa chybný odkaz opäť vyskytne, bezpečnosť prevádzky už nie je viac zaručená, informujte zákaznícky servis.

### Vypnutie krbu pri nízkej teplote

Zariadenie sa automaticky vypne, ak sa ochladí pod minimálnu teplotu. K tomuto vypnutiu dôjde, ak sa oneskorí zapálenie peliet.

### Ochrana proti nadmernému prúdu

Na prednej strane krbu sa nachádza elek. poistka, ktorá slúži na ochranu proti nadmernému prúdu.

## Monitorovanie komponentov

Všetky použité elektrické komponenty sú počas prevádzky nepretržite monitorované. Ak je komponent chybný, alebo už nemôže byť správne ovládaný, prevádzka sa zastaví a na displeji sa objaví upozornenie alebo chybný odkaz.

SK

### Výpadok elek. prúdu (počas vykurovania)

Pri krátkom výpadku elek. prúdu, prevádzkové funkcie, ktoré boli nastavené pred výpadkom prúdu zostanú zachované. Pokiaľ výpadok trvá dlhšie, krb/pec prejde do štartovacej fázy, za predpokladu, že v spaľovacej komore je dostatočná teplota, alebo dostatočné množstvo uhlíkov. Ak je výpadok príliš dlhý, krb/pec prejde do fázy „STOP“. Ventilátor spalín napomáha k spáleniu zvyškov peliet (cca. 10 minút). Potom sa krb/pec automaticky reštartuje.

### Výpadok elek. prúdu (v počiatkovej fáze)

Po krátkom výpadku, spúšťací proces pokračuje. Pokiaľ výpadok prúdu trvá dlhšie, krb/pec bude vo fáze „STOP“ (zastavenia). Ventilátor spalín bude napomáhať k spáleniu zvyškov peliet (cca. 10 minút). Po obnove prúdu, sa krb/pec automaticky reštartuje.

## 5. Inštalácia krbu

### Všeobecné pokyny

Používajte len tepelne odolné tesniace materiály, ako aj zodpovedajúce tesniace pásky, tepelne odolný silikón, minerálnu vlnu a pod.

Montáž zariadenia smie vykonávať len nato poverená odborná firma.

Taktiež treba dbať nato, aby dymovod nezasahoval do voľného prierezu komína.

Dodržiujte miestne bezpečnostné ako aj stavebné predpisy. V tejto súvislosti sa obráťte na vášho kominára.

Váš krb/pec je určený na prevádzku, ktorá je nezávislá na vzduchu v miestnosti. Preto napojenie dymovodu musí byť v tomto prípade vykonané natesno. Používajte len vhodné tepelne odolné silikóny na umiestnenie rúr na kónické opory dymovodných rúr a pre vloženie do komínovej vložky.

Pec by sa nemala umiestňovať na nechránené podlahy.

Ako vhodný materiál pri preprave peci a montáži môže posloužiť starý koberec, kartón alebo silná vlnitá lepenka.

Pre správne pripojenie odporúčame len RIKA dymovody.

### Pripojenie do komína

- Q Zariadenie musí byť pripojené len do schváleného komína na tuhé palivo. Priemer komína musí byť min. 150mm.
- Q Vyhňte sa používaniu príliš dlhých dymovodov. Vodorovná dĺžka na výfukovom potrubí by nemala presahovať 1,5m.
- Q Na výfukovom potrubí by sa mali nachádzať max. tri ohyby (kolená).
- Q Ak sa do komína nemôžete pripojiť priamo, použite spojenie s čistiacim otvorom, pokiaľ je to možné.
- Q Pripojenia musia byť vyrobené z kovu a musia spĺňať požiadavky normy.
- Q Pred inštaláciou sa musí urobiť výpočet komína.
- Q Maximálny ťah komína by nemal presiahnuť 15Pa.
- Q Bezpečný odvod spalín musí byť zaistený aj pri dočasnom výpadku elek. energie.

Pri napojení do viacnásobných komínov je potrebné dodatočné bezpečnostné zariadenie. V tomto prípade sa obráťte na vášho miestneho kominára.

### Pripojenie na nerezový komín

Používajte len izolované (dvojplášťové) nerezové ocelové rúry (pružné hliníkové alebo ocelové nie sú povolené).

Revízne dverka pre pravidelné kontroly a čistenia musia byť prítomné.

Pripojenie dymovodu do komína musí byť vzduchotesné.

### Spaľovací vzduch

Každý spaľovací proces si vyžaduje kyslík z okolitého vzduchu. Tento tzv. spaľovací vzduch sa odstráni z obytného priestoru, v prípade jednotlivých pecí, ktoré sú bez externého pripojenia vzduchu.

Tento odstránený vzduch musí byť v obytnom priestore opäť nahradený. V moderných domoch pri veľmi tesných oknách a dverách to môže znamenať, že príliš málo vzduchu sa nahrádza tým, ktorý bol už využitý. Situácia sa môže stať problematickou aj z dôvodu dodatočného odvetrania v domoch (napr. v kuchyni alebo WC). Ak nie je možný prívod externého vzduchu, v tom prípade vyvetrajte miestnosť niekoľkokrát denne, aby sa zabránilo podtlaku v miestnosti alebo zlému spaľovaniu.

Prosím vezmite na vedomie, že určité problémy môžu nastať následkom vertikálneho ťahu vzduchu v prípade zásobovania spaľovacieho vzduchu z integrovanej komínovej šachty. Ak spaľovací vzduch prúdiaci smerom nadol je ohrievaný, tak môže začať stúpať nahor, a v komíne sa tým vytvorí odpor, čo má za následok znižovanie podtlaku v spaľovacej komore. Výrobca komína musí garantovať, že odpor pre spaľovací vzduch je max. 2Pa, dokonca aj pri nepriaznivom stave prevádzky komína.

### Prívod externého spaľovacieho vzduchu

- Q Spaľovací vzduch musí byť k peci privádzaný z vonku, cez utesnené potrubie a je určený pre prevádzku nezávislú na vzduchu v miestnosti. Podľa EnEV, prívod spaľovacieho vzduchu sa musí dať uzavrieť. Poloha otv/zat. musí byť jasne označená.
- Q Odstráňte pravú zadnú predlisovanú časť na prívod vzduchu pomocou listu z píly na železo.
- Q Pripojte potrubie (oceľová špirála, HT potrubie) o priemere 125mm (pece na drevo, kombi pec) alebo o  $\varnothing$  50mm (pece na pelety) s SK páskou, nie je súčasťou dodávky! Aby bol zaručený dostatočný prívod vzduchu, dĺžka potrubia by nemala presiahnuť viac ako 4m a nemala by mať príliš veľa ohybov (kolen).
- Q Ak prívod vzduchu vedie do vonkajšieho priestoru, musí mať protiveternú ochranu.
- Q V extrémne chladnom počasí, dbajte na kontrolu pri zamŕzaní otvoru nasávania.
- Q Taktiež je možné privádzať (nasávať) spaľovací vzduch priamo z iného dostatočne odvetrávaného priestoru (napr. pivnica).
- Q Prívod (potrubie) musí byť pevne napojené na vzduchovú hubicu krbu/pece.
- Q Ak krb/pec nepoužívate dlhší čas, odpojte prívod pre spaľovací vzduch, aby sa predišlo vzniku vlhkosti.

Pokiaľ nebude splnená jedna alebo viacero z týchto požiadaviek, výsledkom bude chabé, zlé spaľovanie a podtlak v miestnosti.

## 6. Komfortné možnosti - príslušenstvo

Príslušenstvo (pomocné jednotky) môžu byť pripojené len k styčnej ploche a inštalované len oprávnenými osobami.

### RIKA priestorový senzor (bezkáblový)

Táto voľba vám umožňuje kontrolu vášho krbu/pece cez izbovú teplotu. Po pripojení senzora, si môžete nastaviť teplotu v miestnosti, ako aj požadované vykurovacie časy. Teplota v miestnosti, ktorú ste si zvolili, je počas vykurovacích časov pozorovaná.

Pre podrobnejšie informácie viď návod na obsluhu pre RIKA priestorový a bezkáblový senzor.

### RIKA GSM Modem

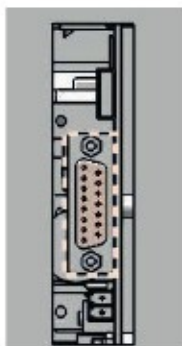
Pomocou GSM modemu môžete váš krb/pec ovládať cez mobilný telefón.

Pre podrobnejšie informácie viď návod na obsluhu pre telefónnu voľbu.

### RIKA styčná plocha pre rôzne možnosti

#### pre rôzne možnosti

RIKA priestorový/bezkáblový senzor a RIKA GSM modem sa pripájajú na styčnú plochu (zadná strana) pomocou dodaného pripojovacieho kábla.

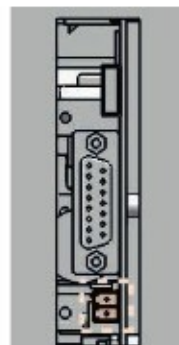


### Externý priestorový termostat

Na zadnej strane sa nachádza styčná plocha na ktorú môžete pripojiť obvyklý priestorový termostat. To si vyžaduje 2 – pólový kábel s prierezom 0,5 – 0,75 mm<sup>2</sup>, ktorý musíte pripojiť namiesto káblovej vetvy obvodu.

SK

### Externé pripojenie (vetva obvodu)



Pokiaľ bude váš krb/pec riadená externým priestorovým termostatom, musíte napojiť váš externý termostat (1) namiesto štandardnej integrovanej vetvy obvodu (2).

Pripojený termostat je možné prevádzkovať buď v manuálnom alebo v automatickom režime. V oboch režimoch sa využíva nastavený tepelný výkon, v automatickom režime sa môžu aktivovať aj vykurovacie časy.

V INFO hlavnom menu, v podmenu Info-vstupy môžete vidieť či je externá požiadavka súčasne aktivovaná.

Ak vaša pec obdrží požiadavku na zastavenie prevádzky, potrvá cca. 5 minút, kým sa pec nevyhne. Všetky ďalšie nastavenia potrebné k vášmu termostatu môžu byť prevzaté z príslušných prevádzkových pokynov.

Prevádzka nie je možná pokiaľ vetva vývodu alebo externý priestorový termostat nie je zapojený. Externá požiadavka má prioritu pred všetkými druhmi prevádzky (Manuálny/Automatický/Komfortný).

## 7. Čistenie a údržba

### Základné pokyny

Pred vykonaním akejkoľvek údržby, musí byť krb/pec vypnutý a v chladnom stave. V žiadnom prípade nevysávajte žeravé uhličky z vnútorného priestoru spaľovacej komory – hrozí nebezpečenstvo vzniku požiaru.

Po spotrebe 700kg peliet sa na displeji objaví oznam **PERFORM SERVICE**. Po tomto ozname sa odporúča vykonať čistenie a údržba pece. Tento oznam je možné potvrdiť na displeji a následne pokračovať v prevádzke. Počet servisných oznamov sa ukladá v pamäti.

Na zariadení pracujte, len ak je odpojené od elek. energie.

Frekvencia s akou si krb/pec vyžaduje čistenie a interval údržby závisí od paliva aké sa používa. Vysoká vlhkosť, popol, prach môžu viac ako zdvojnásobiť požadovanú údržbu. Radi by sme opäť zdôraznili, že len testované a odporúčané pelety sa musia používať ako palivo.

Drevo ako hnojivo. Obsah minerálov z dreva/peliet zostáva v spaľovacej komore ako popol zo zvyšku spaľovania. Tento popol sa môže využiť ako vynikajúce hnojivo pre všetky druhy rastlín v záhrade. Je to dokonalý prírodný produkt.

Popol môže obsahovať žeravé uhličky – umiestňujte ho len do nádob z oceleového plechu.

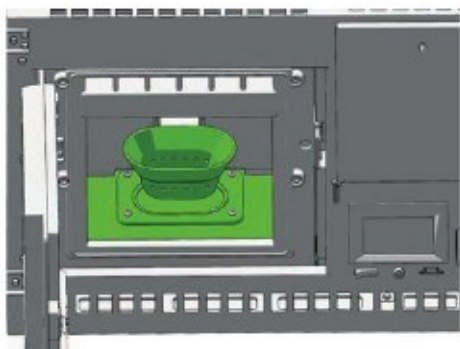
### Otvorenie dverí spaľovacej komory a peletového zásobníka

Otvorte dekoratívne dvere. Na otvorenie a zatvorenie dverí spaľovacej komory ako aj peletového zásobníka použite priložený kľúč.

Po otvorení/zatvorení dverí spaľovacej komory alebo zásobníka na pelety vyberte daný kľúč, aby sa predišlo náhodnému poškodeniu dekoratívneho skla dverí!

### Čistenie ohniskovej misky - denne

Vždy sa uistite, že všetky otvory na prívod vzduchu v miske sú čisté a nie sú upchaté popolom. Čistenie misky je veľmi jednoduché. Miska sa môže čistiť priamo v krbe pomocou drôtenej kefy. Potom misku môžete vybrať a okolitý priestor len povysávať.



Pri čistení drôtenou kefou, dávajte pozor na poškodenie zapalovača.

Misku čistite pravidelne. Vysávajte len za studena, keď sú uhličky už vyhasnuté!

V prípade, že je krb/pec v nepretržitej prevádzke, miska musí byť čistená 2x za 24 hodín. Nebezpečenstvo požiaru!

### Čistenie dymovodu

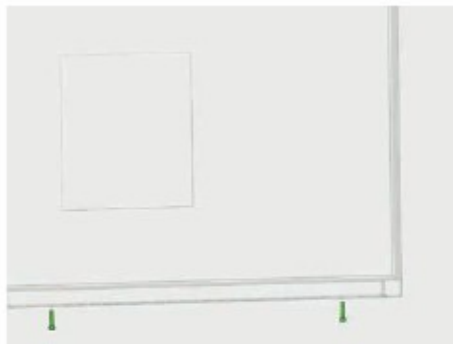
Kanáliky spalín (dymovody) by sa mali čistiť aspoň 2x krát do roka alebo po spotrebe 700 kg. Dymovod sa nachádza za spaľovacou komorou.

Otvorte dekoratívne dvere krbu.

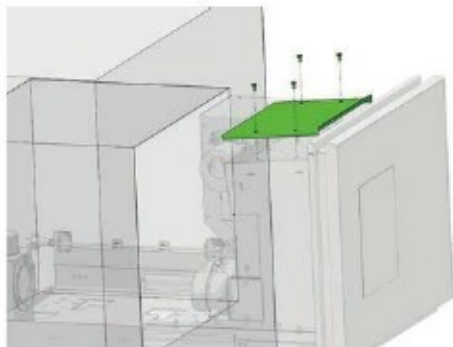
Odpojte krb od elektrickej energie.



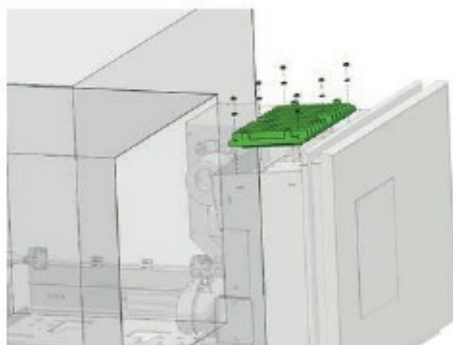
Zatvorte dekoratívne dvere a odstráňte dve zostávajúce skrutky.



Vytiahnite krb smerom von z obstavby. Odstráňte vrchný kryt.



Odstráňte vrchný kryt spaľovacej komory.

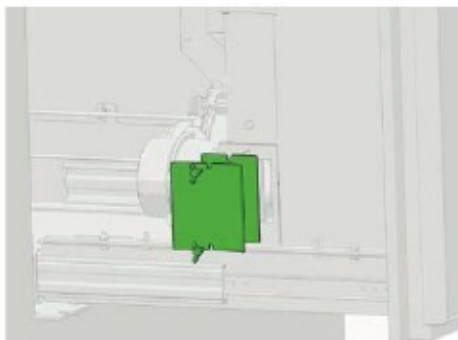


Teraz vyčistíte kanáliky spalín drôtenou kefou.

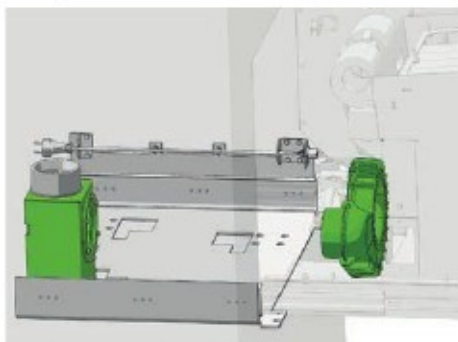
Povysávajú zvyšky po spaľovaní vo vnútorných oblastiach.



Odstráňte čistiaci kryt/veko.



Povysávajú zvyšky po spaľovaní zo zberných kanálikov. Obzvlášť okolo ventilátora spalín a pripájacieho adaptéru dymovodu.



Zmontujte jednotlivé diely v opačnom poradí.

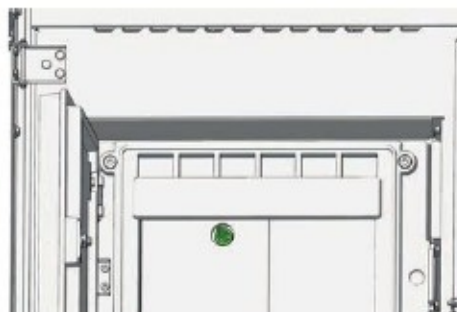


Váš krb/pec môže cez nesprávne uzatvorené čistiace kryty/veky nasávať falošný vzduch. Tento vzduch môže viesť k nesprávnemu spaľovaniu v krbe a hromadeniu peliet.



## Čistenie senzora teploty plameňa

Usadený prach odstraňujte zo senzora v pravidelných intervaloch. Použite čistú handričku.



SK

## Čistenie peletového zásobníka

Neplňte prázdny zásobník ihneď peletami, najprv odstráňte zvyšky (prach, drvie a pod.) z prázdneho zásobníka. Krb musí byť odpojený od elek. energie.

## Čistenie skla dverí

Vnútorné sklo sa zanáša povlakom v prípade tuhých palív, najmä jemným popolčekom z drevných peliet, svetlých alebo tmavých v závislosti na ich kvalite a pri nízkom výkone. Sklo je možné čistiť najlepšie vlhkou handričkou. Hrubé nečistoty možno odstrániť čistiacim prostriedkom, ktorý je dostupný v špecializovaných obchodoch. Používajte len jemné čistiace prostriedky bez abrazívnych častíc, inak hrozí poškodenie skla.

## Ložiská

Všetky ložiská (šnek, otáčací rošt...) je potrebné kontrolovať a čistiť v závislosti na stave, minimálne raz za rok.

## Kontrola tesnenia dverí

Stav tesnenia na dverách a skla by sa mal kontrolovať aspoň 1x krát za rok. Opravte alebo vymeňte tesnenie v závislosti na stave.

Iba nepoškodené tesnenia zaručia, že váš krb/pec bude správne fungovať.



## Čistenie lakovaných povrchov

Lakované povrchy len utrite vlhkou handričkou, nedrhňte. Nepoužívajte žiadne rozpúšťadlá na čistenie.

## Čistenie kanálikov spalín/dymovodu

(1 x ročne)

Odstráňte dymovod. Skontroluje a vyčistíte pripojenie na komín. Odstráňte akékoľvek sadze a nahromadené nečistoty a povysávajú ich.

Nahromadené sadze a nečistoty v kanálikoch spalín môžu ovplyvniť výkon krbu a predstavujú bezpečnostné riziko.



## 8. Závady, poruchy a ich možné riešenia

### Závada 1

Oheň horí slabým, oranžovým plameňom. Pelety sa zhromažďujú v ohnisku, sklo je znečistené sadzou.

#### Príčiny

- Q Nedostatok spaľovacieho vzduchu
- Q Slabý ťah komína
- Q Pec je zvnútra znečistená sadzou

#### Možné riešenia

- Q Odstráňte všetok popol z ohniskovej misky, ktorý môže upchávať vzduchové otvory. Ak je to možné, vymeňte pelety za kvalitnejšie (viď Čistenie a údržba).
- Q Skontrolujte, či dymovod nie je zanesený sadzou (viď Čistenie a údržba).
- Q Skontrolujte, či potrubie na prívod vzduchu nie je zablokované.
- Q Skontrolujte dvere a tesniace veká kvôli tesnosti (viď Čistenie a údržba).
- Q Vyčistite ventilátor (viď Čistenie a údržba).
- Q Servis sa musí vykonať odbornou firmou.

### Závada 2

Krb/pec silno zapácha a dymí.

#### Príčiny

- Q Zapaľovacia fáza (vykonať Servis)
- Q V krbe/peci sa nahromadil prach a/alebo nečistoty

#### Možné riešenia

- Q Počkajte na ukončenie zapaľovacej fázy a potom dostatočne vyvetrajte.
- Q Povysávajte akékoľvek usadeniny spalín z otvorov na prívod vzduchu v pravidelných intervaloch.

### Závada 3

Prepúšťanie spalín pri dokladaní dreva a počas vykurovania.


#### Príčiny

- Q Poškodené tesnenie
- Q Ťah komína je príliš nízky
- Q Netesnosť pri napojení dymovodu

#### Možné riešenia

- Q Skontrolujte tesnenie a poškodené vymeňte.
- Q Skontrolujte komín.
- Q Skontrolujte napojenie, v prípade potreby znovu utesnite.

 Kontrola radiaceho systému a jeho zapojenia sa smie vykonať len ak je zariadenie vypnuté. Akékoľvek opravy môžu vykonávať len vyškolení pracovníci.

 Ak sa na displeji objaví chybný odkaz, je potrebné ho najprv odstrániť. Zariadenie (krb) môže byť uvedené späť do prevádzky tým, že daný odkaz na displeji sa len jednoducho potvrdí.



## 9. Pokyny pre protokol na uvedenie krbu do prevádzky

(Pre peletové pece/krby a kombinované pece)

Protokol o uvedení pece do prevádzky je dokument, ktorý má slúžiť ako podklad k záručným podmienkam. Musí sa dôkladne vyplniť, zvlášť údaje o peci, adresách, vykonané skúšky označiť háčikom. Podpísaní svojim podpisom potvrdzujú, že všetky uvedené body boli náležite prevedené.



Pozor: Jedna kópia vyplneného protokolu je v evidencii u predajcu RIKA.

### Elektrický obvod

V elektrickom obvode je dôležité, aby pripojovacia zásuvka bola uzemnená. Prevádzkyschopnosť akéhokoľvek prítomného senzora/termostatu sa musí preskúšať. V prípade GSM modemu sa vykonanie príkazov musí uskutočniť pomocou telefónu.

### Vedenie spalín/komín

Dymovod, krb/pec a prívod spaľovacieho vzduchu sú súčasťou spaľovacieho systému ako celku a preto sa musí prekontrolovať jeho prevedenie. Spojenia musia byť tesné, keďže systém pracuje s nadmerným tlakom. Priemer dymovodu je 100mm, čo je pri krátkych vzdialenostiach postačujúce. Pri viacerých zahnutiach sa môže v kombinácii s komínom zvyšovať odpor sústavy na odvod spalín, čím sa zhorší kvalita spaľovania a zvýšením rýchlosti prúdenia vzniká nežiadúci hluk. Správna hodnota komínového ťahu sa dá vykonať len pri menovitom tepelnom výkone a slúži na posúdenie stavu komína. Pokiaľ by bol ťah komína vyšší ako 15Pa, musí sa nainštalovať obmedzovač komínového ťahu.

### Funkcie pece

Tu sú uvedené základné funkcie krbu/pece, ktoré sa musia preskúšať a zaškrtnúť. Pokiaľ sú tieto funkcie zabezpečené, krb je pripravený na prevádzku.

### Oboznámenie užívateľa

Toto je jeden z najdôležitejších bodov pri uvedení krbu/pece do prevádzky. Je veľmi dôležité, aby užívateľ porozumel obsluhu krbu/pece správne, a aby bol pripravený prevziať zodpovednosť za základné úlohy potrebné pre bezpečnú prevádzku.

Predovšetkým spojenie medzi špeciálnymi vlastnosťami vykurovacieho systému na biomasu a povinnosťami, ako aj záručnými podmienkami musí byť užívateľ oboznámený napr: neschválené pelety, upchávače šneku, nedostatočné čistenie alebo údržba a poruchy krbu/pece. Dôkladným oboznámením užívateľa sa predchádza mnohým reklamáciám.

### Funkcie pece

Vysvetlenie procesov v krbe/peci počas zapalovania, riadenej prevádzky, čistiacej fázy a pod.

### Ovládanie

Vysvetliť užívateľovi jeho možnosti ako zasiahnuť, prázdny zásobník, priestorový senzor, GSM modem, jednotlivé funkcie a nastavenia, ak je to potrebné naprogramovať časy. Návod na obsluhu je dokument pre odovzdanie a upozornenie na jeho obsah k nasledujúcim bodom.

### Záručné podmienky

Vysvetlenie podmienok záruky, určenie opotrebovateľných dielov, upozornenie na použitú kvalitu peliet a následky zlej kvality.

### Návod na čistenie

Pri spaľovaní biomasy vzniká popol a prach. Spaľovacia ohnisková miska sa musí pri správnej prevádzke pravidelne čistiť (obzvlášť otvory pre prívod vzduchu nesmú byť upchaté úbytkami horenia). Priestor pod miskou sa musí povysávať aspoň 1x krát za týždeň. Priehradka na popol sa musí pravidelne vyprázdňovať. Podľa typu pece, a v závislosti od vykurovacej sezóny sa musia dymovody/kanálky spalín, jeden alebo dva krát ročne vyčistiť, najlepšie odbornou firmou.

### Údržba

Servisné práce sa musia vykonať po určitom spálení definovaného množstva peliet, odbornou firmou, vrátane úplného vyčistenia.

### Spaľovanie

Všetky dvere musia tesniť, aby sa zabránilo nasávaniu falošného vzduchu.

Ohľadom záruk a reklamácií sa obráťte na vášho RIKA predajcu. Žiadna reklamácia nemôže byť prijatá bez riadneho uvedenia do prevádzky, správnej prevádzky podľa prevádzkových pokynov a príloh na tejto listine.

**Protokol o uvedení peletového krbu RIKA do prevádzky:**

Dátum: \_\_\_\_\_

Adresa inštalácie:	Predajca:
Meno: _____	Meno: _____
Ulica: _____	Ulica: _____
Mesto: _____	Mesto: _____
Telefón: _____	Telefón: _____

**Údaje o krbu**

Typ krbu:	Obklad nepoškodený:
Sériové číslo:	Návod na obsluhu:
Verzia softvéru:	Záručné doklady:
Verzia dotykového displeja:	Kľúč na otváranie dverí:

**Elektrický obvod**

Pripojovacia zásuvka uzemnená:	GSM modem prítomný:
Priestorový senzor prítomný:	Funkcia preskúšaná:

**Kontrola systémových komponentov**

Tesnenie dverí prekontrolované:	Ľahkosť pohybu dohorievacej klapky (combi pec):
Ľahkosť pohybu klapky spalín prekontrolovaná (combi pec):	

**Vedenie spalín/komín**

Priemer dymovodu:	Spojenia tesné:
Zahnutia/kolená:	Ťah komína:

**Funkcie pece**

Peletový zásobník naplnený:	Rošt sa preklápa o (360°) a zostáva v polohe pre vykurovanie:
Kvalita peliet testovaná podľa: Önorm/DIN plus/ENplus-A1	Zapaľovač žhaví:
Elektrická prípojka vytvorená:	Motor šneku beží:
Bezpečnostné klapky utiahnuté (combi pec):	Pelety padajú do spaľovacej misky:
Ventilátor spalín beží:	Zapaľovanie vykonané:
Krb bol pri odovzdávaní vypnutý:	

**Oboznámenie užívateľa**

Funkcia krbu:	Záručné podmienky:
Prevádzka krbu:	Čistenie:
Návod na obsluhu:	Intervaly čistenia alebo údržby:



Práce boli riadne vykonané podľa zadanej objednávky

Technik

Užívateľ

Zákazník

Firma: \_\_\_\_\_

## 10. Záruka

Za účelom včasného zamedzenia škôd, reklamácie na strane žiadateľa sa musia vykonať písomne u predajcu RIKA a to za použitia faktúry, s uvedeným dátumom nákupu, názvu typu zariadenia, sériového čísla ako aj dôvodu na reklamáciu.

### **GARANCIE**

Na zváraný korpus krbu je záruka 5 rokov. Táto sa výhradne vzťahuje len na chyby materiálu, jeho opracovanie ako aj bezplatnú výmenu. Náklady na prácu a čas nie sú zahrnuté v záruke od výrobcu.

Používajte len originálne diely/komponenty dodané výrobcom. Pri nedodržaní tohto pravidla hrozí strata záruky!

Podmienkou záruky je, že krb/pec bol nainštalovaný a uvedený do prevádzky správne podľa návodov platných v čase nákupu. Pripojenie zariadenia musí byť vykonané len odbornou firmou.

Akékoľvek náklady, ktoré vzniknú výrobcovi v dôsledku neoprávnených reklamácií sa účtujú žiadateľovi.

**Všetky časti a opotrebovateľné diely, ktoré prichádzajú do styku s ohňom sú vyňaté zo záruky: sklo, nátery, povrchové vrstvy, (napr: kľučky, záslepky), tesnenia, spaľovacie/ohniskové misky, rošty, obtokové platne, platne ťahu, obklady ohniska (napr: šamoty), obklady keramiky, prírodné kamenné obklady, zapaľovacie prvky, senzory, senzory ohniska, regulátor teploty.**

Škody vzniknuté z nedodržania pokynov od výrobcu pri prevádzke zariadenia, alebo škody/poškodenia, ktoré vznikli neodbornou prevádzkou akou sú prehriatie, použitie nepovolených palív, neodborný zásah do zariadenia alebo dymovodu, elektrické prepätie, nesprávny, nedostatočný alebo nadmerný ťah komína, kondenzácia, neprevádzaná alebo nedostatočná údržba a čistenie sú vyňaté zo záruky. Nedodržanie platných a príslušných stavebných predpisov, neodborná prevádzka užívateľom alebo inou osobou, preprava a poškodenia pri manipulácii sú taktiež vyňaté zo záruky.

01.07.2013

Technické a konštrukčné zmeny ako aj chyby v tlači sú vyhradené.

© 2014 | RIKA



KAJMONT SERVIS, s.r.o.  
Pletárska 12/A  
96901 Banská Štiavnica  
Tel: 0907 426 135, 0918 865 671  
E-mail: [kajmont@kajmont.sk](mailto:kajmont@kajmont.sk), [rika@kajmont.sk](mailto:rika@kajmont.sk)  
Web: [www.kajmont.sk](http://www.kajmont.sk)

---